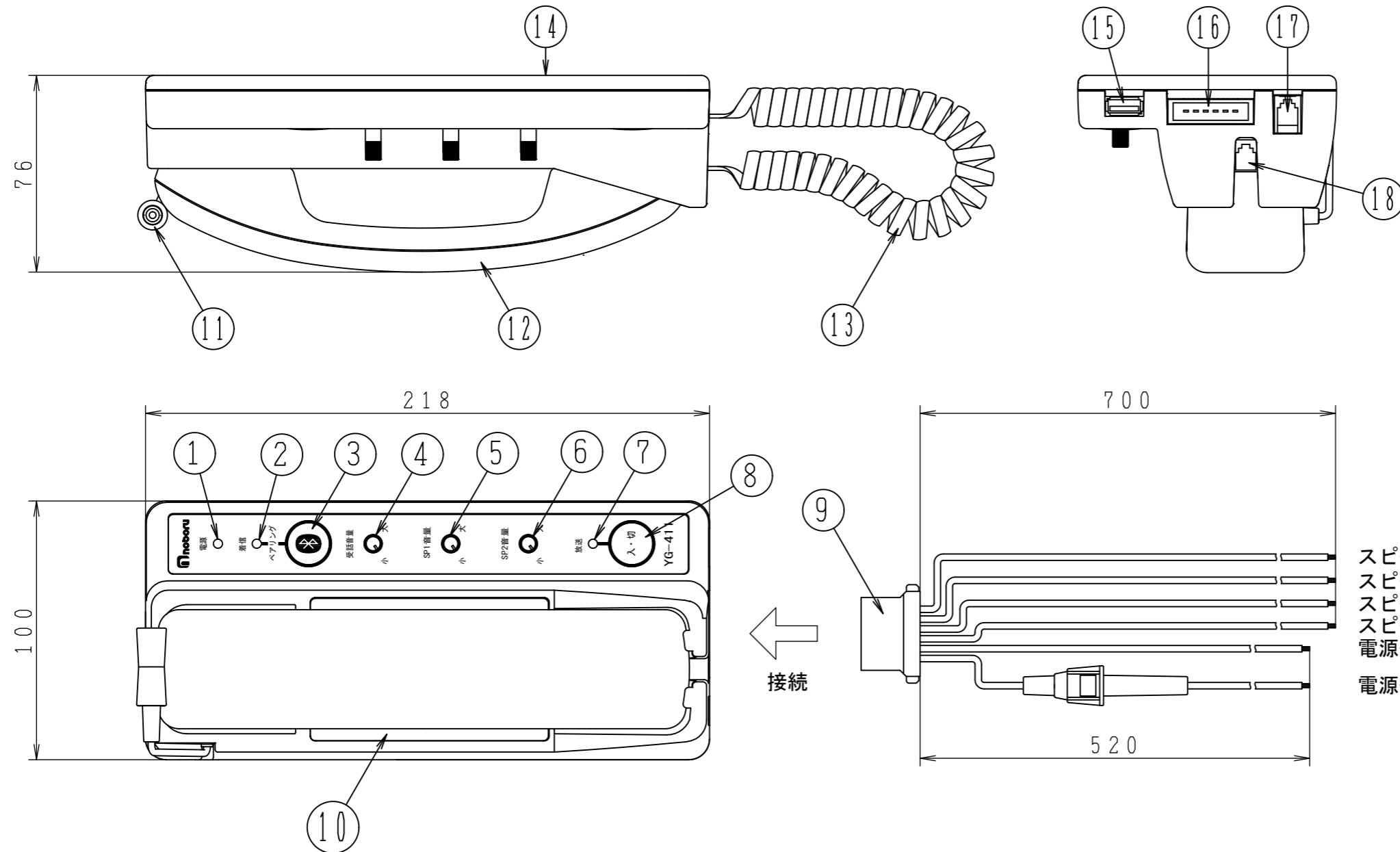




YG-411 外観図



- スピーカー2用 (SP2、黄色、コールド)
- スピーカー2用 (SP2、緑色、ホット)
- スピーカー1用 (SP1、白色、コールド)
- スピーカー1用 (SP1、青色、ホット)
- 電源線 - (黒色)
- 電源線 + (赤色、ヒューズホルダー付)

単位：mm 尺度：1/2

| | | | |
|----------------|-------------------|-----------------------|------------------------|
| 1. 電源表示灯 | 6. SP2音量調節つまみ | 11. ハンドセットストッパー | 16. 電源/スピーカー接続プラグ |
| 2. 着信/ペアリング表示灯 | 7. 放送表示灯 | 12. ハンドセット | 17. カールコード接続口(本体側) |
| 3. ペアリング設定ボタン | 8. 放送ボタン | 13. カールコード | 18. カールコード接続口(ハンドセット側) |
| 4. 受話音量調節つまみ | 9. 電源/スピーカー接続ソケット | 14. 規格ラベル | |
| 5. SP1音量調節つまみ | 10. 取説ラベル | 15. スマートフォン充電用USB接続端子 | |

単位：mm, 尺度：1/2

断りなく改良のため仕様を変更する場合がありますのでご了承下さい。