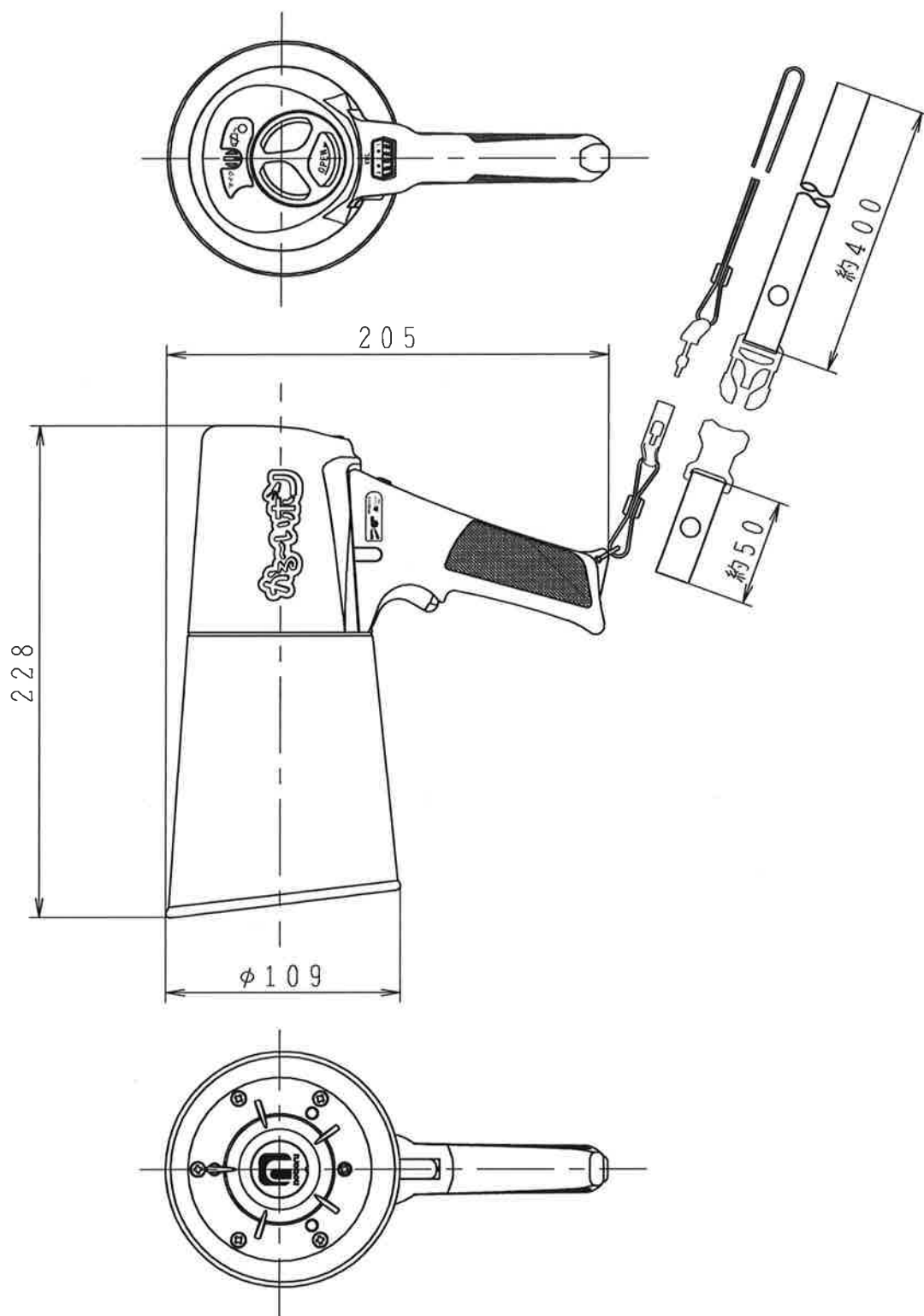




# TD-504G/Y

## 外觀図



尺度：1/3 単位：mm

断りなく改良のため仕様を変更する  
場合がありますのでご了承下さい。