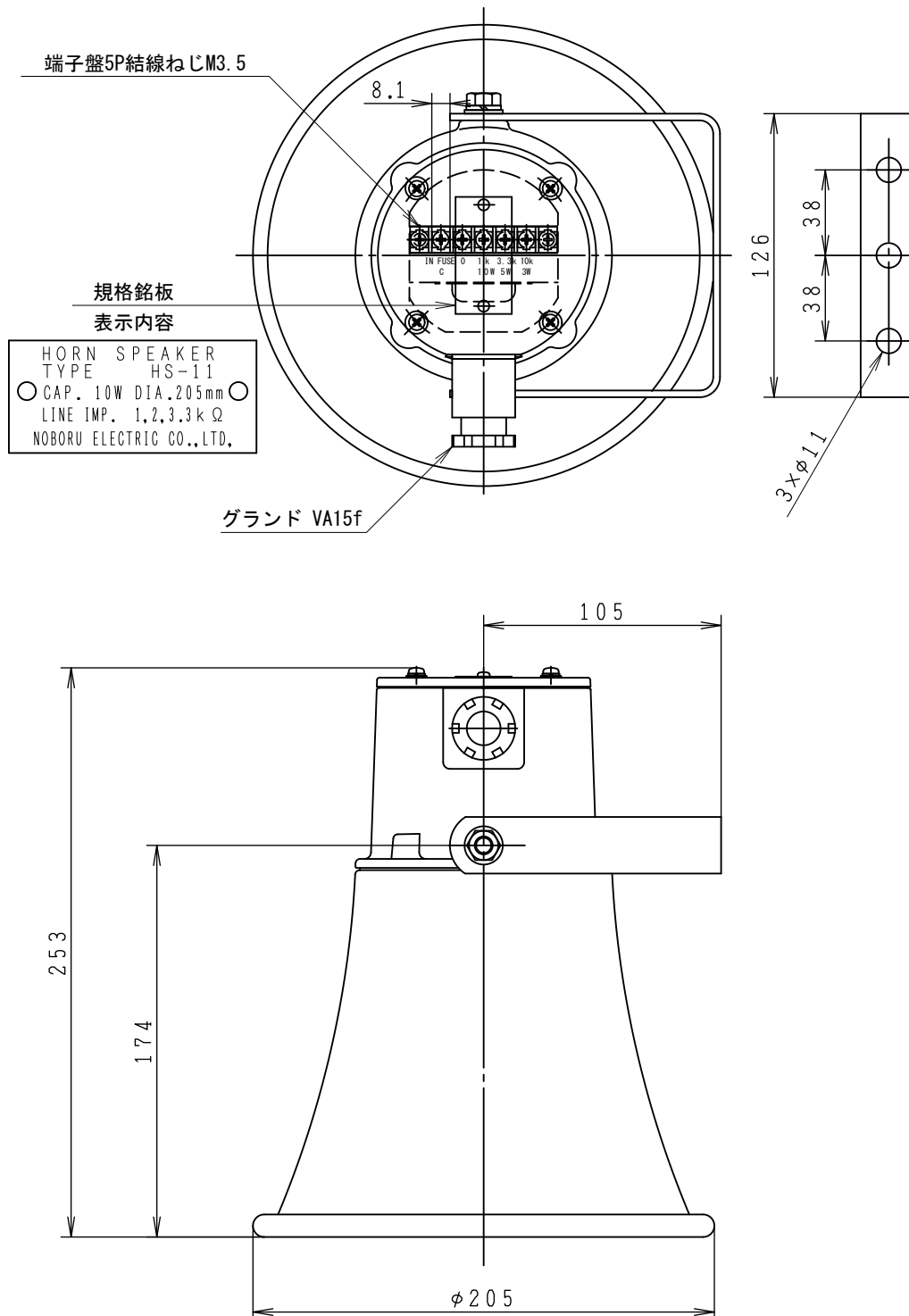


# HS-11 外觀図



尺度 1:3 単位:mm

断りなく改良のため仕様を変更する  
場合がありますのでご了承下さい。